
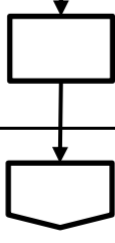
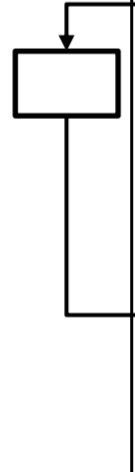
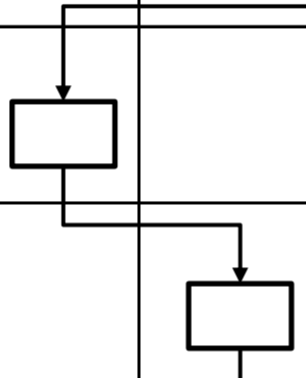
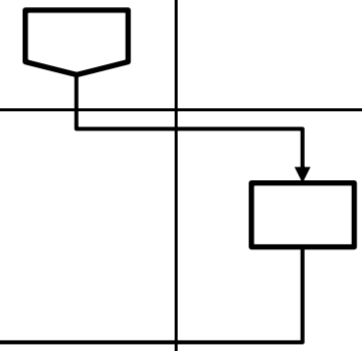
 <p style="text-align: center;">SOP POLITEKNIK PELAYARAN SUMATERA BARAT</p>	Nomor SOP	007/SOP/POLTEKPEL SUMBAR-UKS/06/2020
	Tgl. Disahkan	19/03/2018
	Tgl. Revisi	23/06/2022
	Tgl. Diberlakukan	23/06/2022
	Disahkan Oleh	<p style="text-align: center;">DIREKTUR POLITEKNIK PELAYARAN SUMATERA BARAT</p>  <p style="text-align: center;"><u>Capt. WISNU RISIANTO, M.M.</u> Pembina Tk.I (IV/b) 19710202 199808 1 001</p>
PEMERIKSAAN SERTIFIKASI KESEHATAN PELAUT ISO 9001:2015		
Dasar Hukum :	Cara Mengatasi :	
<ol style="list-style-type: none"> 1. Peraturan Menteri Perhubungan RI No. 108 Tahun 2021 Tentang Organisasi dan Tata Kerja Politeknik Pelayaran Sumatera Barat; 2. Peraturan Menteri Perhubungan RI No. 67 Tahun 2020 tentang Statuta Politeknik Pelayaran Sumatera Barat; 3. Peraturan Menteri Perhubungan RI No. 50 Tahun 2017 Tentang pedoman penyusunan peta proses bisnis dan standar operasional prosedur di lingkungan kementerian perhubungan; 4. Keputusan Menteri Perhubungan RI No. 225 Tahun 2019 tentang Peta Jabatan dan Uraian Jenis Kegiatan di Politeknik Pelayaran Sumatera Barat; 5. Peraturan Direktur Jendral Perhubungan Laut Nomor. HK.103/1/5/DJPL-13 tentang Tata cara Pengujian dan dan Penilaian Tingkat Kesehatan bagi Pelaut dan Tenaga Penunjang Keselamatan Pelayaran; 6. Peraturan Kepala Badan Pengembangan Sumber Daya Manusia Perhubungan Nomor PK.03/BPSDM-2013 tentang Kurikulum Pendidikan dan Pelatihan Pemutakhiran Kompetensi Kepelautan sesuai dengan STCW 1978 Amandemen 2010; 7. Peraturan Kepala Badan Pengembangan Sumber Daya Manusia Perhubungan Nomor PK.01/BPSDM-2013 tentang Kurikulum Pendidikan dan Pelatihan Peningkatan Kompetensi Kepelautan sesuai STCW 1978 Amandemen 2010; 8. Peraturan Kepala Badan Pengembangan Sumber Daya Manusia Perhubungan Nomor SK 2162/HK-208/XI/DIKLAT-10 tentang Pedoman Penyelenggaraan Pendidikan dan Pelatihan Kepelautan; 9. Keputusan Direktur Jendral Perhubungan Laut Nomor DL.33/1/5/DJPL.2010 tentang Sistem dan Prosedur Penyelenggaraan Ujian Keahlian Pelaut dan Sertifikasi Kepelautan; 10. ISO 9001:2015, Klausul 8.5.1 Pengendalian Proses dan Penyediaan Jasa. 	<p>Dilaksanakan sesuai SOP dan peraturan perundangan yang berlaku.</p> <div style="text-align: center; border: 1px solid black; padding: 5px; width: fit-content; margin: 0 auto;"> <p>DOKUMEN INDUK</p> </div>	
Keterkaitan :	Peralatan :	
<ol style="list-style-type: none"> 1. Pedoman Mutu Poltekel Sumbar; 2. SOP Pengendalian Informasi Terdokumentasi. 	<ol style="list-style-type: none"> 1. Peralatan Medis; 2. Printer; 3. Lembar Kerja. 	
Peringatan :		
<p>Apabila SOP Pemeriksaan Sertifikasi Kesehatan Pelaut oleh Unit Layanan Kesehatan Poltekel Sumbar tidak dilaksanakan maka penerapan SOP di lapangan mengalami kendala dan tidak sesuai dengan peraturan perundangan yang berlaku.</p>		

SOP PEMERIKSAAN SERTIFIKASI KESEHATAN PELAUT

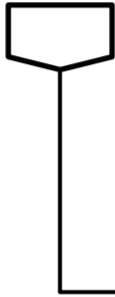

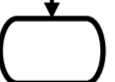
NO.	URAIAN JENIS KEGIATAN	PELAKSANA											MUTU BAKU			KET.	
		KANIT KES	PETUGAS ADMINISTRASI	DOKTER	DOKTER GIGI	DOKTER MATA	DOKTER THT	DOKTER RADIOLOGI	DOKTER SPESIALIS JANTUNG/PENYAKIT DALAM	RADIOGRAFER	LABORAN	PERAWAT	BKKP	KELENGKAPAN	WAKTU		OUTPUT
6	Melakukan pemeriksaan THT (audiometri)													Buku Catatan Medik, Buku Status Kesehatan, Surat Keterangan Dokter (Pemeriksaan Sertifikat Kesehatan Pelaut)	5 menit	Catatan Hasil Pemeriksaan	-
7	Melakukan pemeriksaan Rontgen													Blangko Pemeriksaan Rontgen	5 menit	Hasil Foto Rontgen	Instruksi kerja tentang cara pengoperasian pesawat Rontgen
8	Melakukan pemeriksaan Laboratorium													Blangko Pemeriksaa Laboratorium	5 menit	Catatan Hasil Pemeriksaa n Laboratoriu m	-

SOP PEMERIKSAAN SERTIFIKASI KESEHATAN PELAUT

NO.	URAIAN JENIS KEGIATAN	PELAKSANA											MUTU BAKU			KET.	
		KANIT KES	PETUGAS ADMINISTRASI	DOKTER	DOKTER GIGI	DOKTER MATA	DOKTER THT	DOKTER RADIOLOGI	DOKTER SPESIALIS JANTUNG/PENYAKIT DALAM	RADIOGRAFER	LABORAN	PERAWAT	BKKP	KELENGKAPAN	WAKTU		OUTPUT
9	Melakukan pemeriksaan ECG													Blangko Pemeriksaan ECG	5 menit	Rekaman ECG	Instruksi Kerja tentang cara rekam ECG
10	Melakukan Pembacaan foto Rontgen													Blangko Pemeriksaan Rontgen	5 menit	Pembacaan hasil foto rontgen	-
11	Melakukan Pembacaan EKG													Blangko Pemeriksaan ECG	5 menit	Kesimpulan Pembacaan ECG	-
12	Menyimpulkan hasil pemeriksaan kesehatan, apabila tidak sehat maka dilakukan pemeriksaan ulang oleh petugas administrasi													Surat Keterangan Pengganti Sertifikat Kesehatan	1 jam	Surat Keterangan Pengganti Sertifikat Kesehatan	Apabila tidak sehat berobat dulu sampai sehat baru dilakukan pemeriksaan
13	Menginput data ke aplikasi Web BKKP													Komputer aplikasi Web BKKP	10 menit	Input Data	-



SOP PEMERIKSAAN SERTIFIKASI KESEHATAN PELAUT

NO.	URAIAN JENIS KEGIATAN	PELAKSANA											MUTU BAKU			KET.	
		KANIT KES	PETUGAS ADMINISTRASI	DOKTER	DOKTER GIGI	DOKTER MATA	DOKTER THT	DOKTER RADIOLOGI	DOKTER SPESIALIS JANTUNG/PENYAKIT DALAM	RADIOGRAFER	LABORAN	PERAWAT	BKKP	KELENGKAPAN	WAKTU		OUTPUT
																	
14	Melakukan proses <i>Aprovel</i>													Input Data	1 jam	Laporan Verifikasi	<i>Aprovel</i> dilakukan oleh tim verifikasi BKKP
15	Mencetak sertifikat													Sertifikat Kesehatan Pelaut	5 menit		-

RIWAYAT PERUBAHAN SOP PEMERIKSAAN SERTIFIKASI KESEHATAN PELAUT		
NO	ISI PERUBAHAN	TANGGAL BERLAKU
1	Perubahan Format SOP sesuai PM No. 50 tahun 2017 Tentang pedoman Penyusunan Peta Proses Bisnis dan Standar Operasional Prosedur di Lingkungan Kementerian Perhubungan	04/07/2019
2	- Perubahan Dasar Hukum Peraturan Menteri Perhubungan RI Nomor 5 Tahun 2018 Tentang Organisasi dan Tata Kerja Politeknik Pelayaran Sumatera Barat menjadi Peraturan Menteri Perhubungan RI Nomor 49 Tahun 2019 Tentang Organisasi dan Tata Kerja Politeknik Pelayaran Sumatera Barat - Penambahan Keputusan Menteri Perhubungan RI No. 225 Tahun 2019 tentang Peta Jabatan dan Uraian Jenis Kegiatan di Politeknik Pelayaran Sumatera Barat	18/06/2020
3	- Perubahan Peraturan Menteri Perhubungan RI No. 49 Tahun 202019 Organisasi dan Tata Kerja Politeknik Pelayaran Sumatera Barat menjadi Peraturan Menteri Perhubungan RI No. 108 Tahun 2021 Tentang Organisasi dan Tata Kerja Politeknik Pelayaran Sumatera Barat - Perubahan Peraturan Menteri Perhubungan RI No. 100 Tahun Statuta Politeknik Pelayaran Sumatera Barat menjadi Peraturan Menteri Perhubungan RI No. 67 Tahun 2020 Tentang Statuta Politeknik Pelayaran Sumatera Barat - Perubahan tanda tangan Pengesahan SOP sesuai SK Nomor 2763 tahun 2021 tentang Pemberhentian dan Pengangkatan Dari dan Dalam Jabatan Di Lingkungan Kementerian Perhubungan	23/06/2020